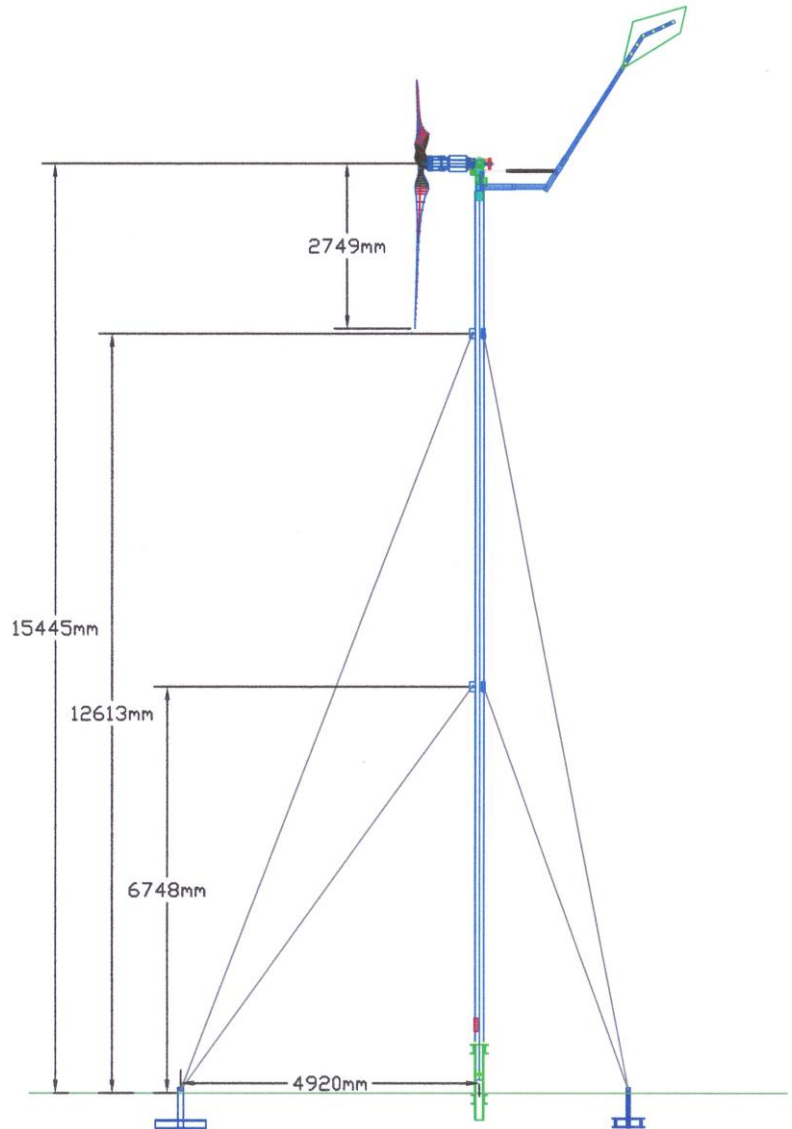


Windkraftanlage S&W 5.5

Technische Daten:

Einschaltwindgeschwindigkeit:	2,5 m/s
Nennwindgeschwindigkeit:	10,8 m/s
Abschaltwindgeschwindigkeit:	11 m/s
Nennleistung:	5,5 KW
Rotordurchmesser:	5,5 m
Blattzahl:	3
Rotordrehzahl:	120 - 180 U/min
Rotorblattmaterial:	CFK / GFK
Windrichtungsnachführung mittels Heckfahne	
Sturmsicherung: seitliches Herausdrehen des Rotors aus dem Wind und separate Überdrehzahlsicherung „TorqueControl-System“	
Generatorspannung: 3 Phase AC 60 – 500 V	
Nabenhöhe: 15,4 m abgespannt in 3 Richtungen und 2 Ebenen (alternativ 22 m abgespannt in 4 Richtungen und 2 Ebenen)	



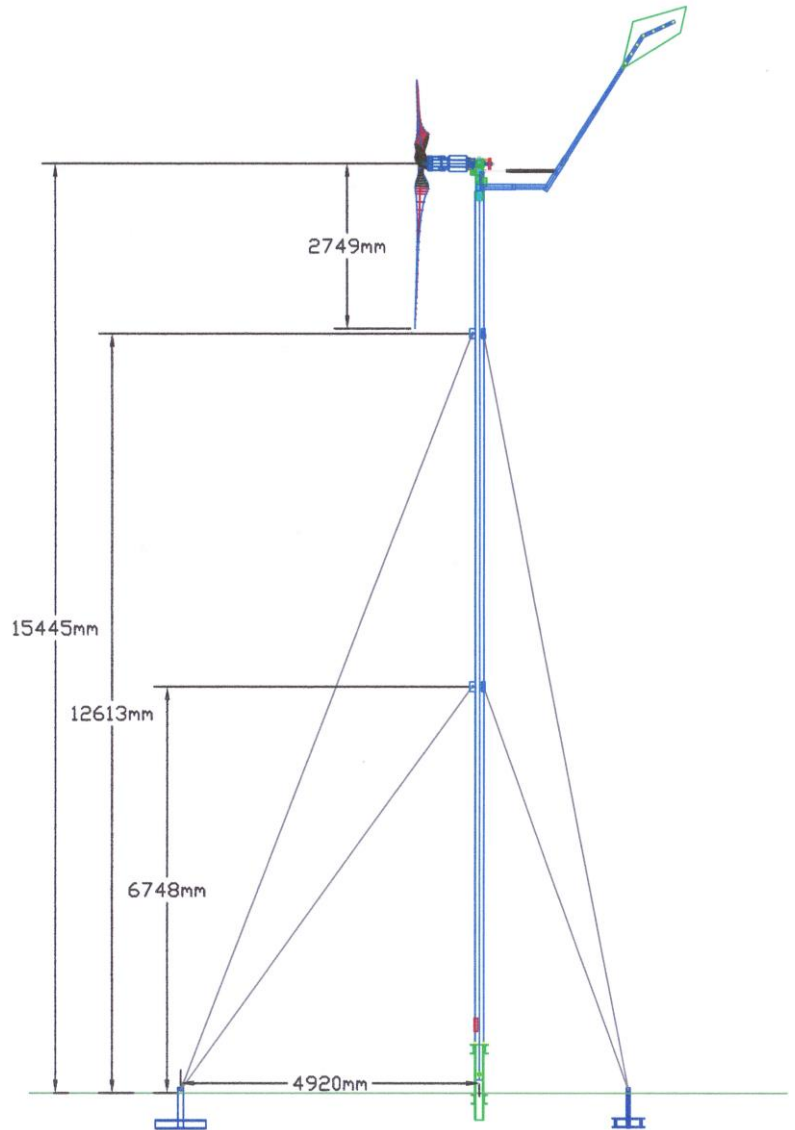
(Alle Angaben ohne Gewähr. Technische Änderungen vorbehalten.)

S&W Windkraftanlagen sind konform mit der Norm DIN EN 61400-2, Sicherheit kleiner Windenergieanlagen.

Husstandsvindmølle S&W 5.5

Tekniske data:

Indkoblingshastighed:	2,5 m/s
Nominel hastighed:	10,8 m/s
Mærkeeffekt:	5,5 KW
Rotordiameter:	5,5 m
Antal vinger:	3
Rotorens omdrejningstal:	120 – 180 O/min
Vingemateriale:	CFC / GFC
Vindretningsføring vha.:	Vindfane
Stormsikring: Rotoren drejes sidelæns ud af vinden, seperat sikring af forhøjet omdrejningstal via „TorqueControl“ system	
Generator: Spænding AC 400V, 50Hz	
Tårn: Navhøjde 15 m afbarduneret i 3 retninger, alternativ 22 m højde afbarduneret i 4 retninger	



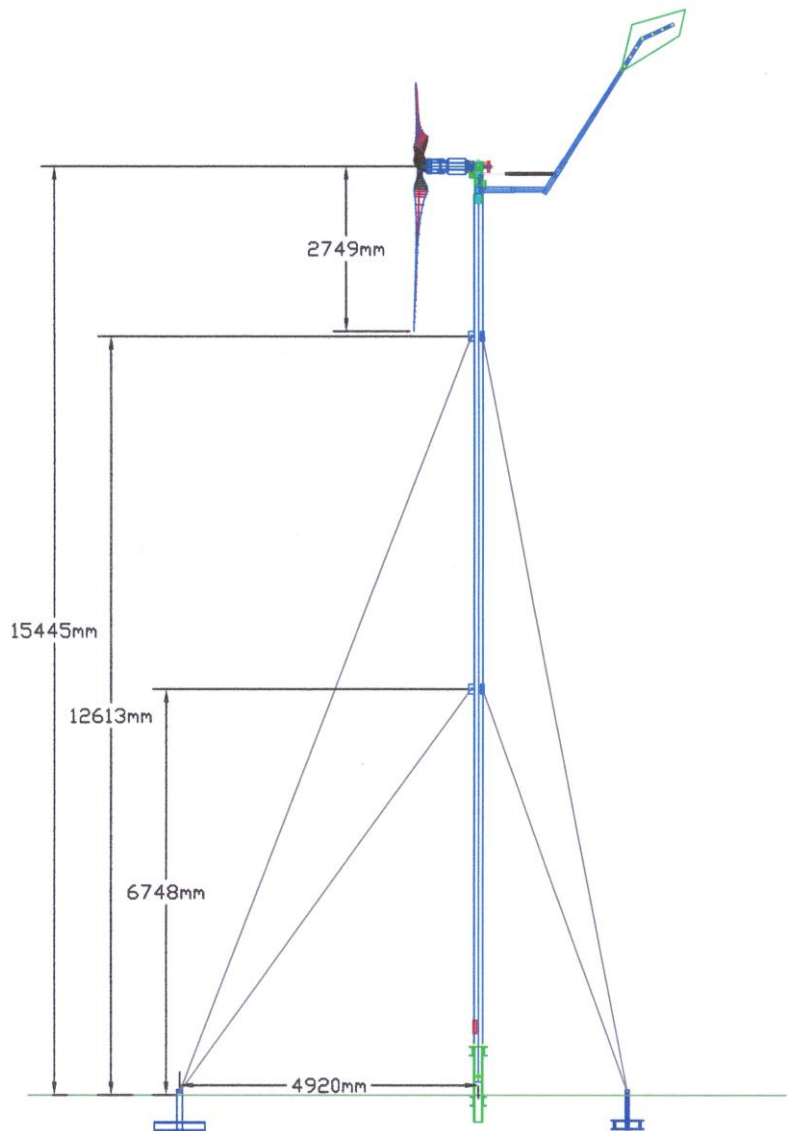
(Alle oplysninger uden garanti, med forbehold for ændringer.)

S&W Husstandsvindmøller overholder standarden EN 61400-2, Sikkerhed for små vindmølleanlæg.

Wind turbine S&W 5.5

Technical data:

Cut in wind speed:	2.5 m/s
Nominal wind speed:	10.8 m/s
Nominal power:	5.5 KW
Power limitation starts at:	11.0 m/s
Rotor diameter:	5.50 m
Number of blades:	3
Rotor speed:	120 – 180 rpm
Rotor blade material:	CFRP / GFRP
Yaw control system:	wind vane
Storm protection:	The rotor is swiveled out of the wind laterally, separate overspeed protection TorqueControl-system.
Generator voltage:	3 phase AC 60 - 500V
Hub height:	15.4 m spanned in 3 directions and 2 levels (altern. 22 m, 4 d, 2 levels)



(All information is provided without guarantee and is subject to changes.)

S&W wind turbines are conforming to DIN EN 61400-2.